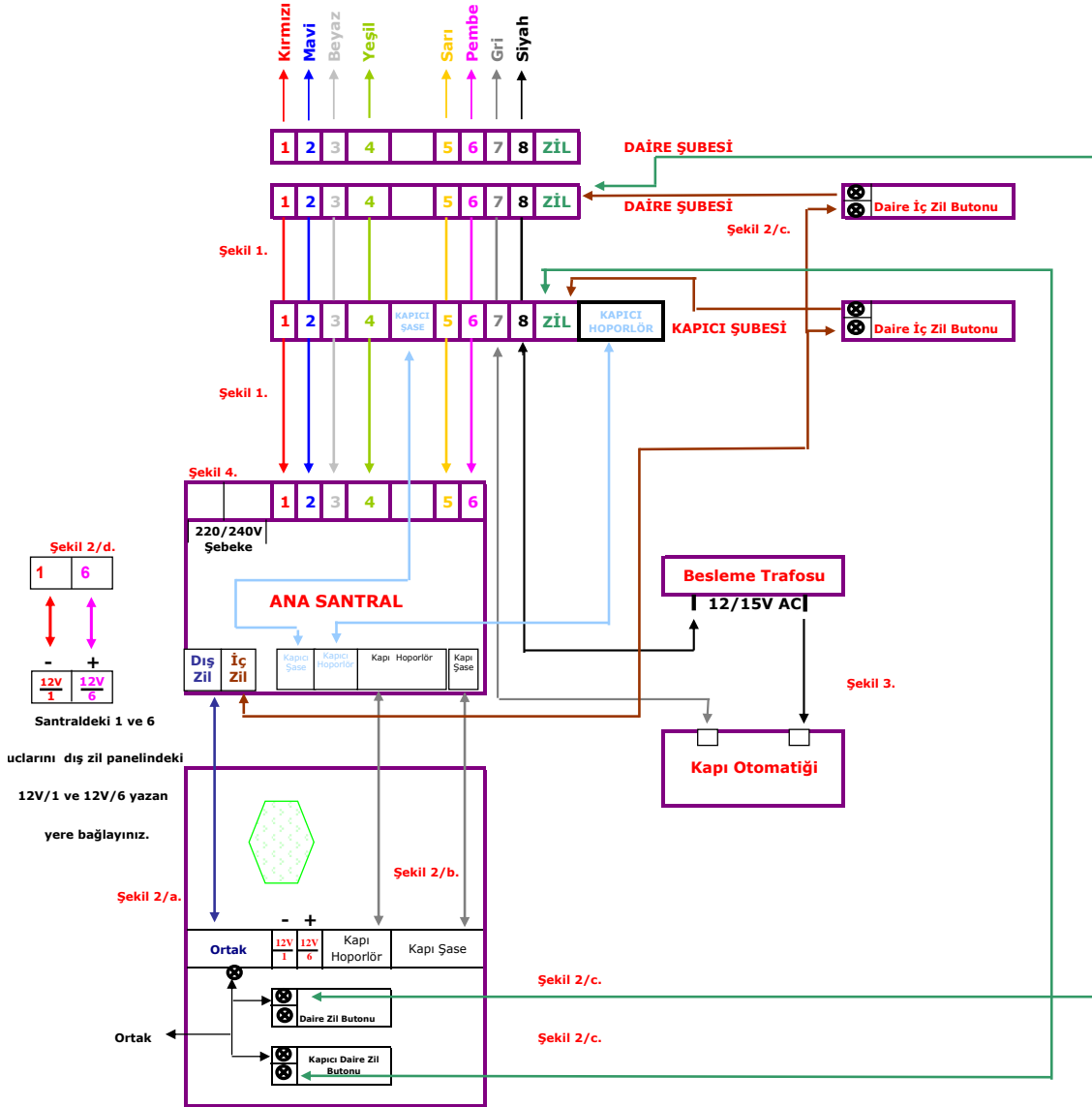


KAPICILI TİP KAPI İLE KONUŞMA DUAFON SİSTEMİ / ÇİFT ZİLLİ BAĞLANTI ŞEMASI



DIŞ ZİL PANELİNİN ARKADAN GÖRÜNÜMÜ

NOT : Kapıcı Şubesi Santralin Üzerinde Bulunmaktadır.

Şekil 1.

Daire Şubesinin ve Kapıcı şubesinin 1(Kırmızı), 2(Mavi), 3(Beyaz), 4(Yeşil), 5(Sarı) ve 6(Pembe) uçlarını DT8 kabloyla renkleri takip ederek Santral üzerindeki 1(Kırmızı), 2(Mavi), 3(Beyaz), 4(Yeşil) 5(Sarı) ve 6(Pembe) bağlayınız, böylece santral ile daire şubesi ve kapıcı şubesi arasındaki bağlantıyı yapmış olursunuz.

Santraldeki kapıcı hoporlör ucunu kapıcı şubesindeki kapı hoporlör ucuna, santraldeki kapıcı şase ucunu kapıcı şubesindeki kapıcı şase ucuna bağlayınız.

Şekil 2/a

Santraldeki dış zil 1'i, dış zil panelindeki ortak uca bağlayınız.

Şekil 2/b

Santraldeki kapı hoporlörünün bir ucunu dış zil panelindeki kapı hoporlörüne, santraldeki kapı şasesinin bir ucunu da dış zil panelindeki kapı şaseye bağlayınız.

Şekil 2/c

Dış zil panelindeki butonun boşta kalan ucunu kablo yardımıyla daire içindeki şubenin Zil yazan bölümüne bağlayınız, böylece dış zil tesisatınız hazır demektir. Santraldeki İç Zil'i daire iç zil butonunun bir ucuna, daire iç zil butonunun boşta kalan ucunu da daire şubesindeki Zil yazan bölüme bağladığınızda iç zil tesisatınız da hazır demektir.

Şekil 2/d

Santraldeki 1 (Kırmızı) ucunu dış zil panelindeki 12V/1 (Kırmızı) yazan yere, santraldeki 6 (Pembe) ucunu dış zil panelindeki 12/6 (Pembe) yazan yere bağlayınız, böylece fotosel

beslemeniz de hazır demektir.

Şekil 3.

Kapı otomatığının diafon sistemine bağlantısı :

Kapı Otomatığınız için harici 12/15V AC besleme trafosu kullanmanızı öneririz. Besleme trafosunun bir ucunu direk kapı otomatığının klemensine, trafonun diğer ucunu da daire şubesindeki 8 no.lu uca bağlayınız. Daire şubesindeki 7 no.lu ucu kapı otomatığının diğer boşta kalan klemensine bağlayınız.

Şekil 4.

Santral üzerinde bulunan 220/240V gerilim bölümüne,şebekeden gelen 220/240V bağlandıktan sonra sistemi kontrol ediniz, santrale gerilim verdiğiniz an cihazlar çalışacaktır.

ÖNERİLER

- * Santralinizin 220/240V şebeke beslemesine 6A sigorta kullanınız.
- * Sisteminizin kurulumunda **DT8 ve 0.75 bandajlı kablo** kullanmanızı öneririz.
- * Santral içerisinde bulunan potansiyometriyi sağa ya da sola çevirmek suretiyle ses ayarını yapabilirsiniz.
- * Zil sesini; santral içinde bulunan zil modülünden ayarlayabilirsiniz.

UYARI

- * Santralinizde **Kırmızı** ve **yeşil** led yanarsa, sistem bağlantıları ve santral sağlamdır, çalışır.
- * **Kırmızı** ışık sönerse tesisatınızda sorun var demektir
- * **Yeşil** ışık sönerse 500mA sigorta atmış olabilir.

TEL : 0 (352) 336 66 88 - 336 77 88 FAX : 336 88 98

web adres : www.simg-e-ss.com

e-mail : info@simg-e-ss.com